

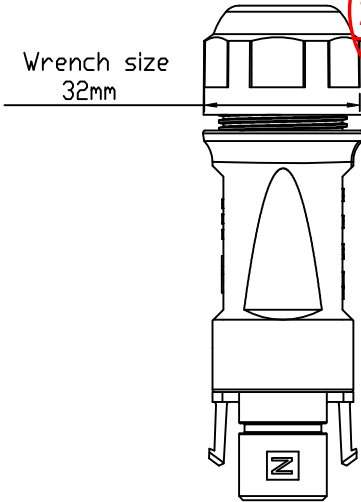
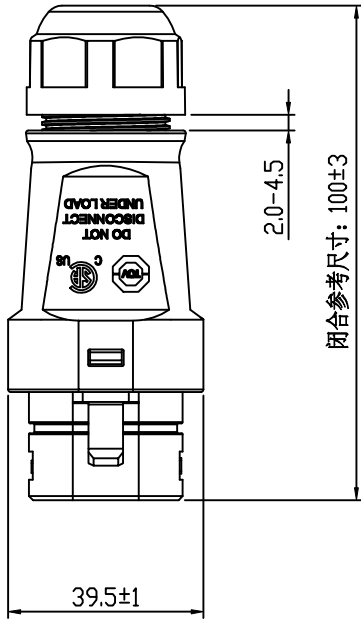
客户名 CUSTOMER	
客户料号 CUST P/N	Rev. NA

Customer drawing

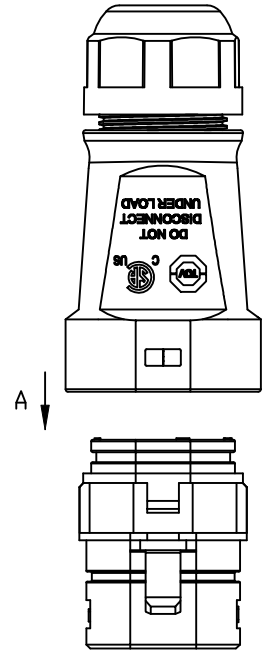
无锡百祺技术部文件

审批
2023.10.18
无锡百祺

Name: 快速插拔交流线端公头
Material Code: BC05C-3M28-01



Delivery status



Packaging unit:
per PE pocket 1/5/10 sets
保存要求: 塑袋加密封避光存放

技术参数:

电气性能

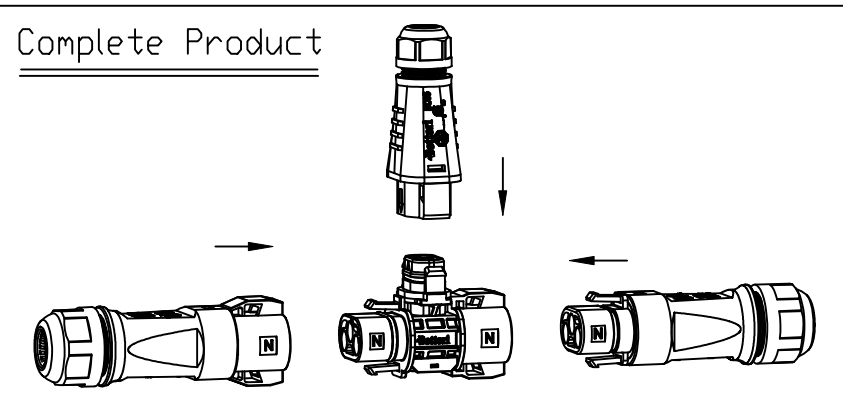
- 1.额定电压: 300V (TUV,CSA)
- 2.额定冲击电压: 4000V;
- 3.额定电流: 40A (10AWG)
- 4.接触电阻: 1mΩ;

机械性能

- 1.插拔次数: ≥400;
- 2.电缆保持力: ≥120N;
- 3.端子保持力: ≥120N;
- 4.适用线缆直径: 10~13mm;
- 5.适用线缆: 10/12AWG/2.5/4.0mm²

其他

- 1.适用温度: -40~85℃;
- 2.防火等级: UL94-V0;
- 3.气密性等级: IP68 (1m, 1h)



注: 括号内为参考尺寸, 不做强制检验用

TOLERANCES UNLESS OTHERWISE SPECIFIED		设计 DESIGN	材料 MAT'L	处理 TREAT	UNIT mm SIZE A3
X ±0.5	制图 DWG	LXW	物料号 TRA NO.	BC05C-3M28-01	
.X ±0.2	批准 APVD	2023.07.19	数量 QTY	比例 SCALE	1:1
.XX ±0.1	无锡百祺电子科技有限公司 WUXI BETTERI ELECTRONIC TECHNOLOGY CO., LTD		产品名 TITLE	快速插拔交流线端公头	SHEET 1 OF 1
.XXX ±0.05			零件名 NAME		版本 Rev.
			图号 NO.	61	DRAWING NO. 20230211

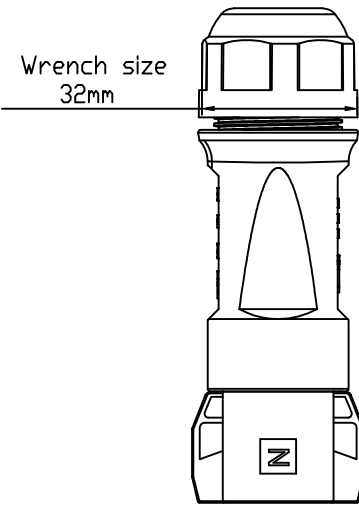
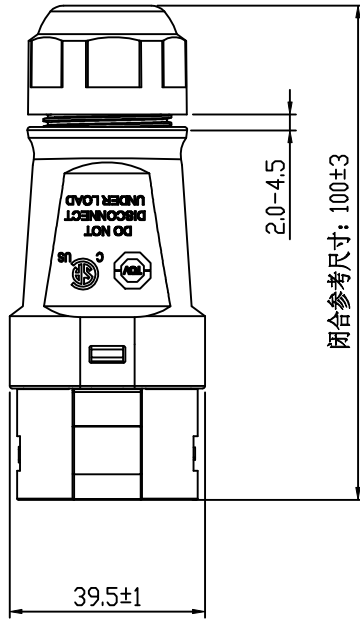
发布	LXW	2023.7.19	日期	姓名	姓名	姓名	姓名	姓名	姓名	姓名
----	-----	-----------	----	----	----	----	----	----	----	----

客户名 CUSTOMER	
客户料号 CUST P/N	Rev. NA

Customer drawing

无锡百祺技术部文件

Name: 快速插拔交流线端母头
Material Code: BC05C-3F28-01

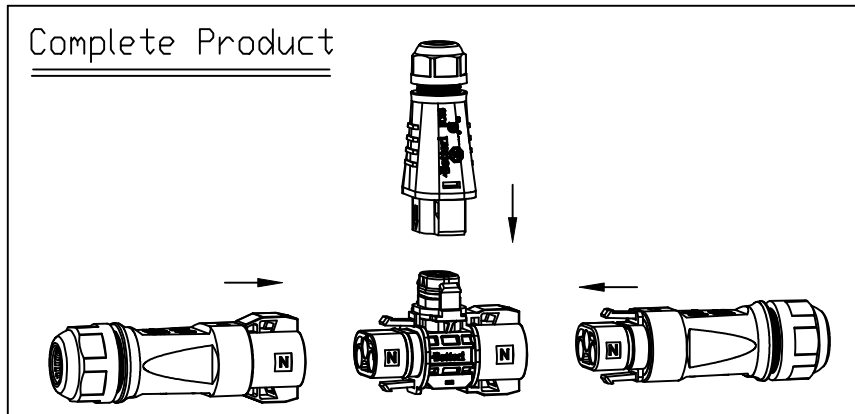


Delivery status

审批
2023.10.18
无锡百祺

Packaging unit:
per PE pocket 1/5/10 sets
保存要求: 塑袋加密封避光存放

- 技术参数:
- 电气性能
- 1.额定电压: 300V (TUV,CSA)
 - 2.额定冲击电压: 4000V;
 - 3.额定电流: 40A (10AWG)
 - 4.接触电阻: 1mΩ;
- 机械性能
- 1.插拔次数: ≥400;
 - 2.电缆保持力: ≥120N;
 - 3.端子保持力: ≥120N;
 - 4.适用线缆直径: 10~13mm;
 - 5.适用线缆: 10/12AWG/2.5/4.0mm²
- 其他
- 1.适用温度: -40~85℃;
 - 2.防火等级: UL94-V0;
 - 3.气密性等级: IP68 (1m, 1h)



注: 括号内为参考尺寸, 不做强制检验用

AO	发布	LXW	2023. 7. 19																	
----	----	-----	-------------	--	--	--	--	--	--	--	--	--	--	--	--	--	--	--	--	--

TOLERANCES UNLESS OTHERWISE SPECIFIED X ±0.5 .X ±0.2 .XX ±0.1 .XXX ±0.05	设计 DESIGN			材料 MAT'L	处理 TREAT	UNIT mm SIZE A3
	制图 DWN	LXW	2023. 07. 19	物料号 TRA NO.	BC05C-3F28-01	
批注 APVD	批准 APVD			数量 QTY	比例 SCALE	1:1
Betteri® 无锡百祺电子科技有限公司 WUXI BETTERI ELECTRONIC TECHNOLOGY CO., LTD				产品名 TITLE	快速插拔交流线端母头	SHEET 1 OF 1
				部件名 NAME		版本 Rev.
				图号 NO.	62	DRAWING NO. 20230212

